

Ambrogio 4.0 Elite

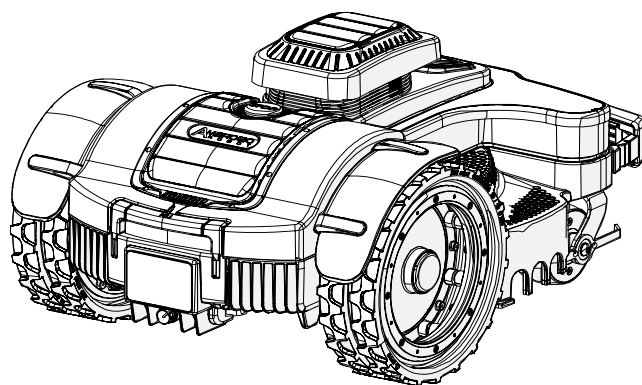
MD-CO-RO-42- Rev. 1.4 - 01/12/2019 - Ambrogio 4.0 Elite

Spare Parts Catalogue

Previous Revision 1.3
Current Revision 1.4
From 2019-12

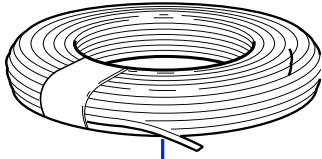
Models Type Included

8040ELO	4.0 Elite Medium
8040ELO	4.0 Elite Premium
8040ELO	4.0 Elite Extra Premium



Price List. Only for Italy. Delivery cost not included
Listino al pubblico. Trasporto non incluso

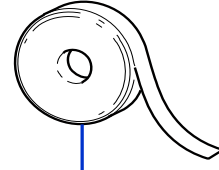




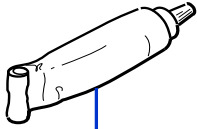
1



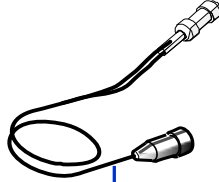
2



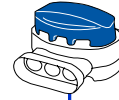
3



4



5



6

Tav. **01** **0**
 Tab.
 Taf.

Prezzo 22% IVA Inclusa. Price with 22% VAT Included.

Prezzo senza IVA. Price without VAT

Rif.	Code	Qt.in Robot		(IT) Descrizione * (GB) Description	MOQ	Net Price	Public Price
1	CS_E0002OS	1	MT 100	Cavo - Cable	1	44,20	53,92
1	CS_E0002	1	MT 150	Cavo - Cable	1	66,00	80,52
1	CS_E0002_3	1	MT 300	Cavo - Cable	1	133,40	162,75
1	CS_E0002_5	1	MT 500	Cavo - Cable	1	226,50	276,33
1	CS_E0002_10	1	MT 1000	Cavo - Cable	1	453,10	552,78

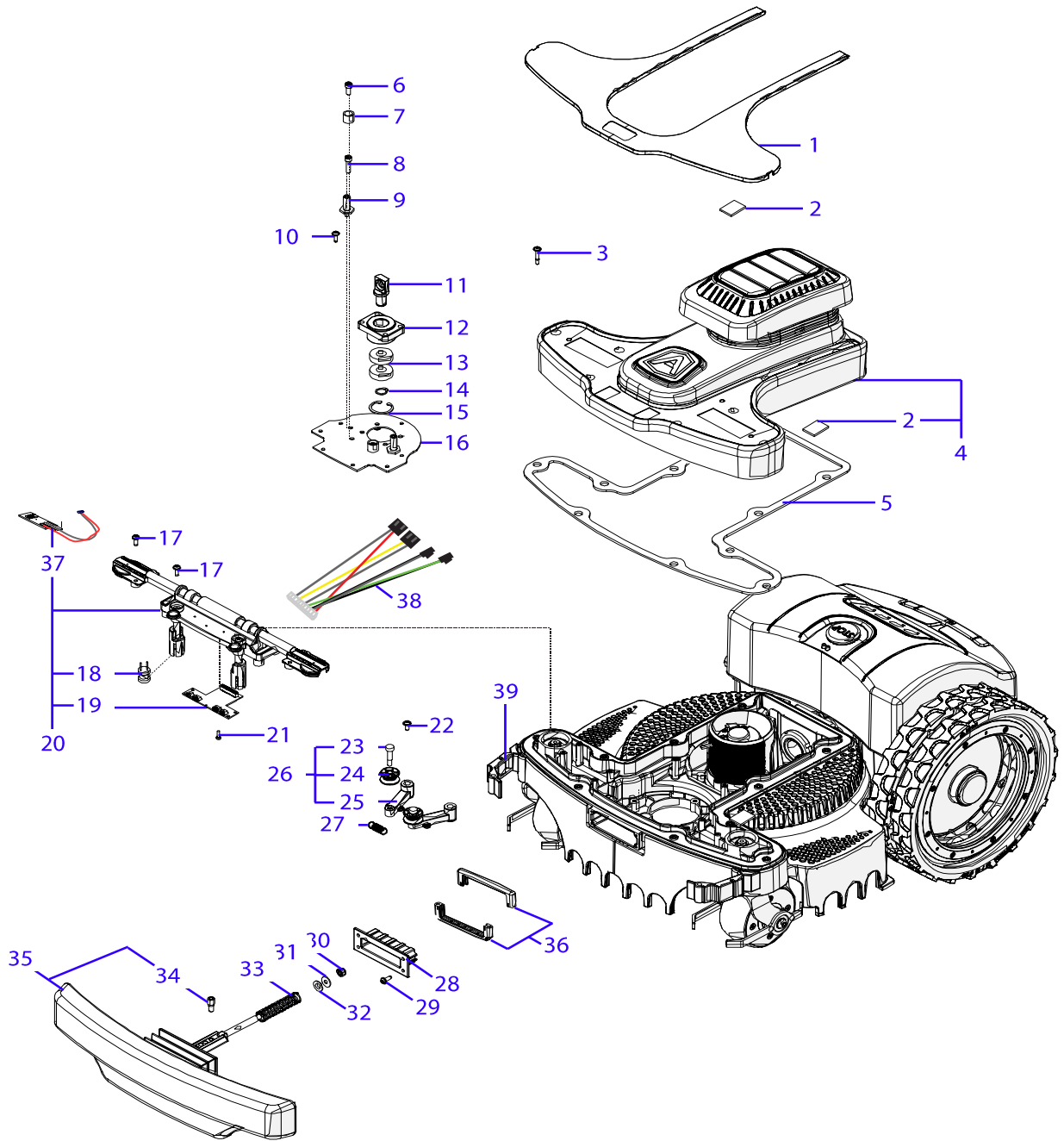
Consegna in 60 giorni dall'ordine - Delivery Time 60 days from order date

2	200A00100A	0-1	(100 Pz)	Conf. Chiodi - Nails Bag	1	11,70	14,27
2	200A00200A	0-1	(200 Pz)	Conf. Chiodi - Nails Bag	1	21,60	26,35
3	CS_C0111	0		Nastro Agglomerante - Stretch Electrical Tape	1	25,60	31,23
4	CS_C0109	0	200 Gr	Grasso - Grease	1	20,30	24,77
5	CB01_RICEX	0		Ricarica Esterna - External recharge	1	26,00	31,72
6	200A00003	1		(3pcs) - Connettore - Connector	1	4,90	5,98
6	200A00001	0		(10pcs) - Connettore - Connector	1	13,90	16,96
6	200A00050	0		(50pcs) - Connettore - Connector	1	57,60	70,27

Solo per rivenditori
 Only for dealer

Code	(IT) Descrizione * (GB) Description	MOQ	Net Price
CS_BT_USB	Convertitore USB-Bluetooth - USB-Bluetooth Converter	1	40,00 No discount



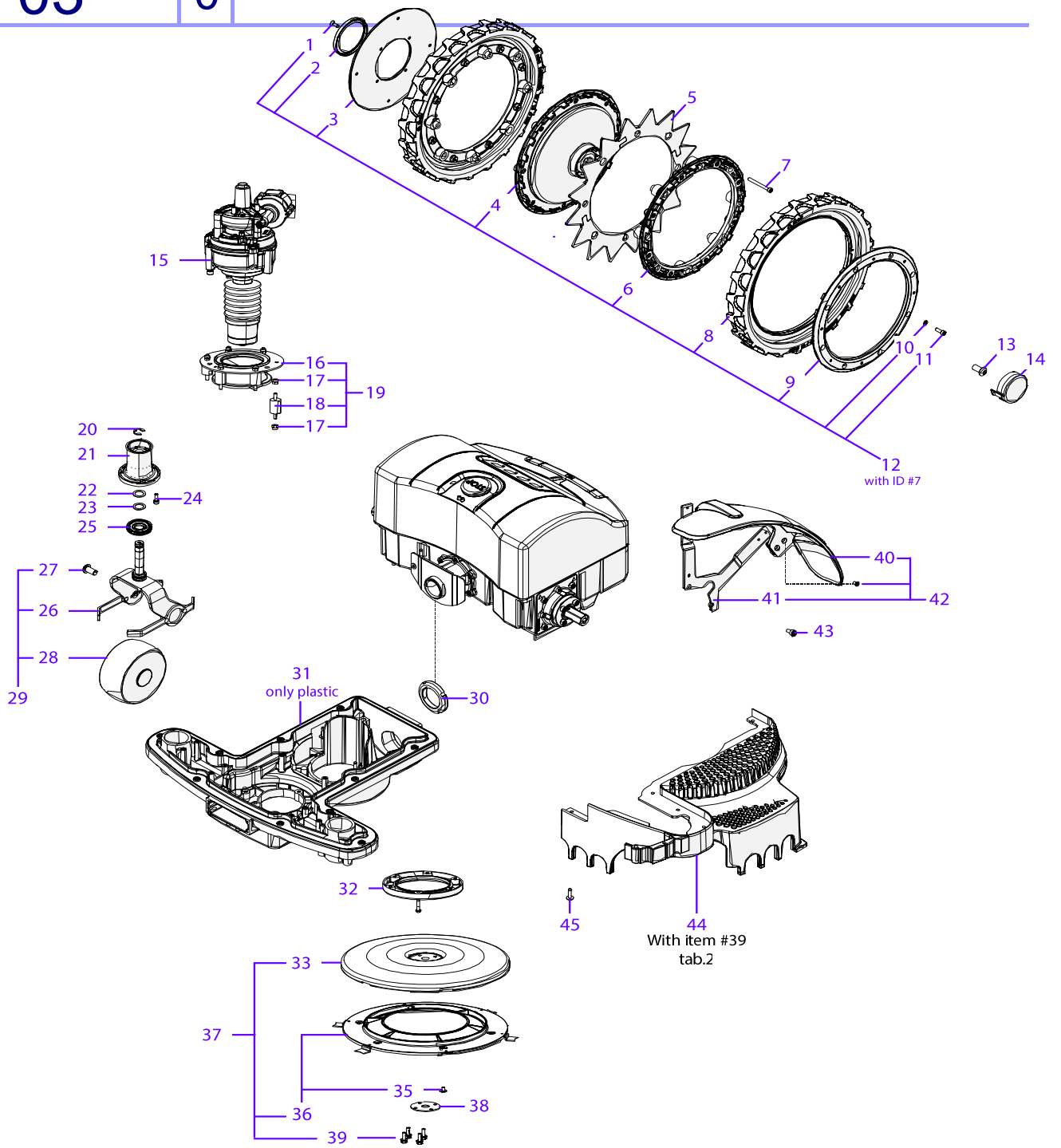


Tav. **02**
 Tab. **0**
 Taf.

Prezzo 22% IVA Inclusa. Price with 22% VAT Included.

Prezzo senza IVA. Price without VAT

Rif.	Code	Qt.in Robot	(IT) Descrizione * (GB) Description	MOQ	Net Price	Public Price
1	042Z20200A	1	Copertura viti (Bianco) - Screw cover (White)	1	22,00	26,84
2	042Z22600A	4	Striscia adesiva - Adhesive strip	10	12,00	14,64
3	042Z17800A	10	Vite - Screw	10	6,00	7,32
4	042Z25200A	1	Carter anteriore (Bianco) - Front carter (White)	1	62,00	75,64
5	042Z17600A	1	Guarnizione frontale - Front gasket	1	8,00	9,76
6	C02211	2	Vite - Locking ring	1	3,00	3,66
7	042Z21100A	2	Battuta bumper - Bumper frame	10	9,80	11,96
8	C02222	2	Vite metrica - Metric screw	10	8,00	9,76
9	042Z17500A	2	Perno filettato - Thread pivot	1	7,00	8,54
10	C02177	3	Vite - Screw	10	4,00	4,88
11	042Z18700A	1	Perno cuscinetto - Bearing pivot	1	14,00	17,08
12	042Z01200B	1	Supporto cuscinetto - Bearing support	1	18,00	21,96
13	C00119	2	Cuscinetto - Bearing	1	6,15	7,50
14	C02171	1	Seger - Seger	10	4,00	4,88
15	C02203	1	Seger - Seger	10	2,00	2,44
16	042Z01100B	1	Piastra bumper - Bumper plate	1	12,00	14,64
17	C02177	10	Vite - Screw	10	4,00	4,88
18	046E02000A	2	Bobina - Coil	1	40,00	48,80
19	042E00100A	1	Scheda sensori anteriore - Front sensors board	1	28,00	34,16
20	042Z03000A	1	Gruppo sensori anteriore - Front sensors group	1	124,00	151,28
21	C00162	4	Vite - Screw	10	3,60	4,39
22	C00908	2	Vite - screw	10	2,00	2,44
23	C02198	2	Vite - Screw	10	19,00	23,18
24	042Z17100B	2	Rullino bumper - Bumper roll	1	2,20	2,68
25	042Z16800B	2	Staffa cerniera bumper - Bumper hinge shaft	1	9,20	11,22
26	042Z17000B	2	Gruppo braccetti bumper - Bumper shafts group	1	15,00	18,30
27	042Z01700A	1	Molla - Spring	1	2,00	2,44
28	042Z16400A	1	Protezione soffiello - Bellow protection	1	3,20	3,90
29	C02177	4	Vite - Screw	10	4,00	4,88
30	C02223	1	Dado - Nuts	10	3,00	3,66
31	C01040	1	Rondella - Washer	10	3,00	3,66
32	042_IG_0810_03	1	Cuscinetto - Bearing	1	3,50	4,27
33	042Z01600A	1	Molla - Spring	1	2,00	2,44
34	042Z01300B	1	Supporto magnete - Magnet support	1	2,00	2,44
35	042Z11700A	1	Assieme bumper - Bump group	1	48,00	58,56
36	042Z15500A	1	Chiusura soffiello - Bellow closing	1	8,00	9,76
37	046E02100A	2	Sensore Lift - Lift sensor	1	12,00	14,64
38	042CB02.02	1	Cablaggio scheda urto - Bump sensor cable	1	19,00	23,18
39	042Z19800B	1	Left Cerniera - Hinge	1	4,00	4,88
39	042Z19900B	1	Right Cerniera - Hinge	1	4,00	4,88

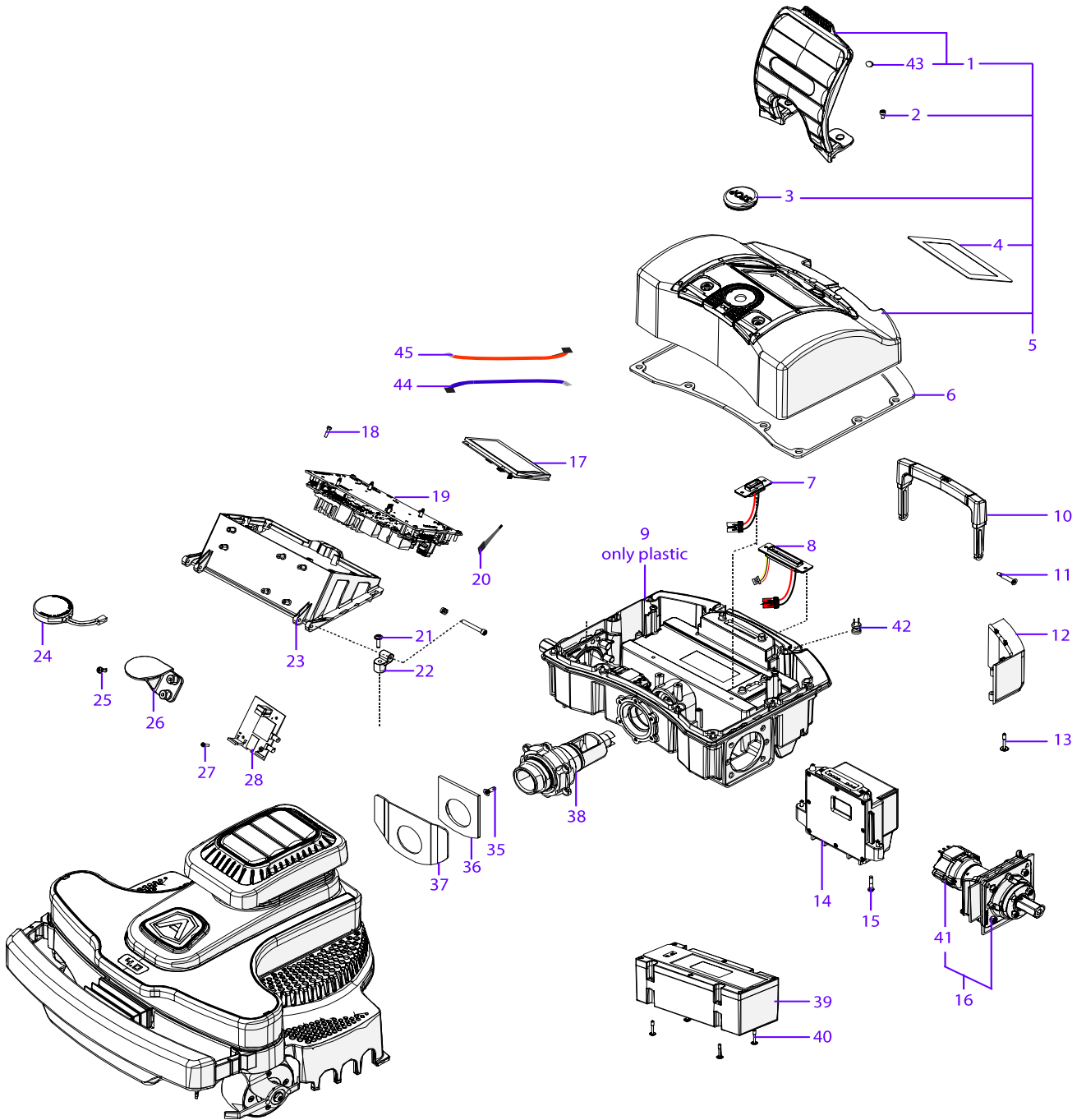


Tav. **03**
 Tab. **0**
 Taf.

Prezzo 22% IVA Inclusa. Price with 22% VAT Included.

Prezzo senza IVA. Price without VAT

Rif.	Code	Qt.in Robot		(IT) Descrizione * (GB) Description	MOQ	Net Price	Public Price
1	C02176	16		Vite - Screw	10	3,00	3,66
2	VCW50625	2		Oring - Oring	1	7,80	9,52
3	042Z17900A	2		Coperchio ruota interno - Internal wheel cover	1	2,60	3,17
4	042Z11900A	2		Coperchio ruota esterno - External wheel cover	1	21,00	25,62
5	042Z21900A	2		Kit artiglio ruota - Spike wheel kit	1	22,00	26,84
6	042Z12200A	2		Anello interno - Internal ring	1	12,00	14,64
7	C02173	16		Vite - Srew	10	6,00	7,32
8	046Z16400A	4		Copertone - Tire	1	14,00	17,08
9	042Z11600A	2		Anello esterno - Esteranl ring	1	8,00	9,76
10	C01837	16		Rondella - Washer	10	1,80	2,20
11	C02172	16		Vite - Screw	10	2,00	2,44
12	042Z12000A	2		Ruota con copertone - Wheel with tire	1	82,00	100,04
13	C02218	2		Vite - Screw	10	4,00	4,88
14	042Z35600B	2		"A Logo" - Borchia - Boss	1	3,00	3,66
15	C02006	1		Motore di Taglio - Blade motor	1	418,00	509,96
16	042Z16100A	1		Piastra - Plate	1	4,20	5,12
17	C01463	12		Dado antivibrante - Damping nut	10	1,00	1,22
18	C02217	8		Vite antivibrante - Damping screw	1	2,20	2,68
19	042Z16000A	1		Gruppo antivibranti - Damping group	1	24,00	29,28
20	CS_C0030	2		Sege - Sege	100	22,60	27,57
21	051Z31000A	2		Guida albero - Shaft Guide	1	12,30	15,01
22	C00616	2		Rondella - Washer	10	3,30	4,03
23	C02049	2		Rondella - Washer	10	3,30	4,03
24	C02172	6		Vite - Screw	10	2,00	2,44
25	110Z43500A	2		Soffietto - Bellows	1	3,10	3,78
26	042Z13600B	1	Right	Forcella - Fork	1	35,00	42,70
26	042Z13901B	1	Left	Forcella - Fork	1	35,00	42,70
27	C00678	2		Vite - Screw	8	10,05	12,26
28	110Z34200A	2		(No Magn.) Ruota Anteriore - Front Wheel	1	38,40	46,85
29	042Z13700B	2		Gruppo ruota destro - Right wheel group	1	68,00	82,96
29	042Z14700B	2		Gruppo ruota sinistro - Left wheel group	1	68,00	82,96
30	C02211	1		Vite - Locking ring	1	3,00	3,66
31	042Z06700A	1		Chassis - Chassis	1	48,00	58,56
32	042Z16300A	1		Anello fissaggio - Fixing ring	1	2,20	2,68
33	042Z20600A	1		Supporto cutter - Cutter support	1	24,00	29,28
35	C01980	6		Vite - Screw	10	1,80	2,20
36	042Z20700A	1		Anello gruppo cutter - Cutter ring group	1	22,00	26,84
37	042Z54300A	1		Gruppo lama - Blade group	1	44,00	53,68
38	042Z05400A	1		Piastra fissaggio - Fixing plate	1	2,00	2,44
39	C00980	4		Vite - Screw	10	1,80	2,20
40	042Z21700A	1		Passaruota - Wheel arch	1	6,00	7,32
41	042Z26600A	1	Left	Supporto passaruota - Wheel arch support	1	11,00	13,42
41	042Z21600A	1	Right	Supporto passaruota - Wheel arch support	1	11,00	13,42
42	042Z04500A	1	Left	Gruppo passaruota - Wheel arch group	1	16,00	19,52
42	042Z22000A	1	Right	Gruppo passaruota - Wheel arch group	1	16,00	19,52
43	C02224	4		Vite - Screw	10	2,00	2,44
44	042Z23400A	1	Left	Protezione lama - Blade guard	1	26,00	31,72
44	042Z23600A	1	Right	Protezione lama - Blade guard	1	26,00	31,72
45	C02231	20		Vite - Screw	10	3,00	3,66



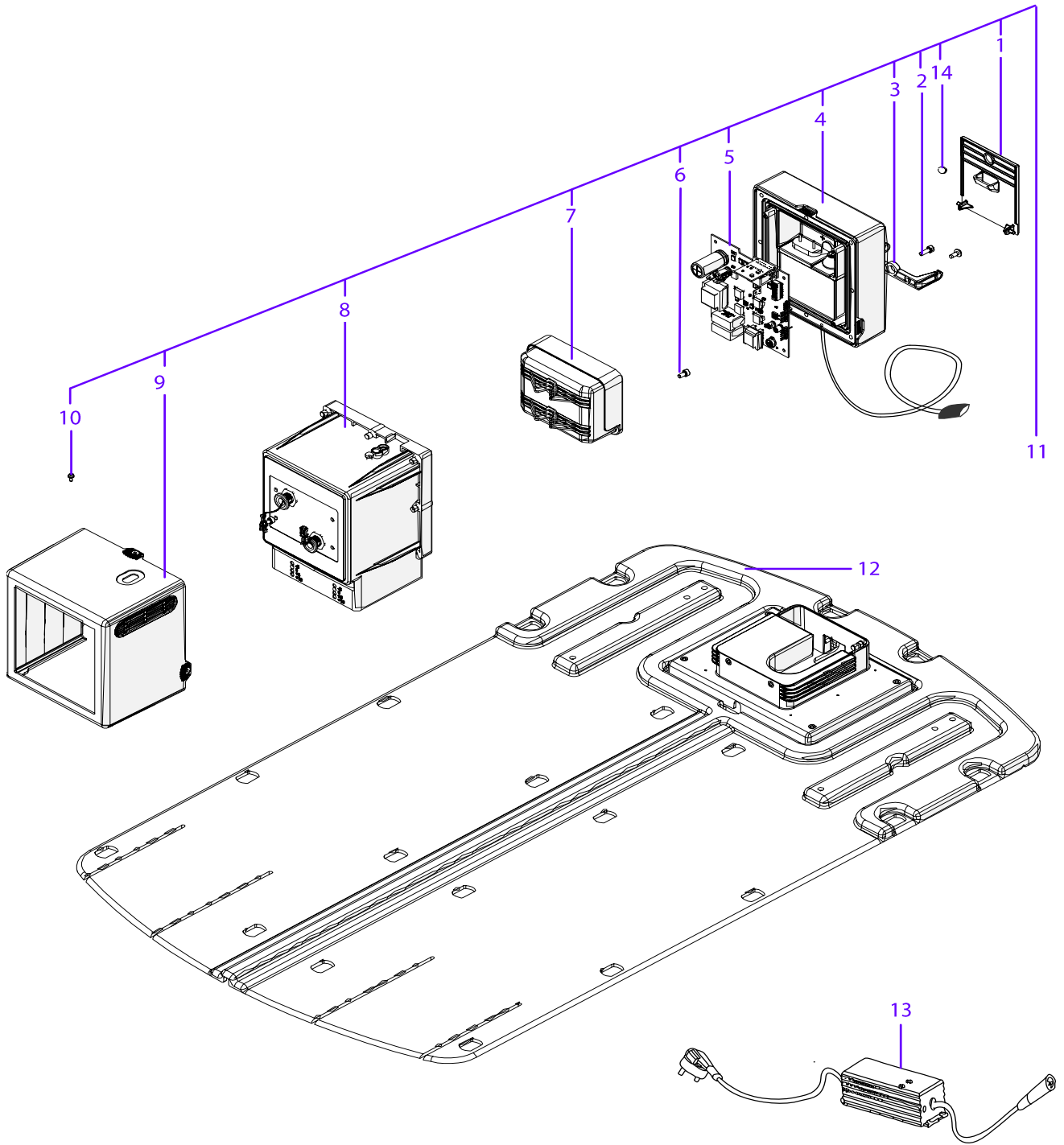
Tav. 04
Tab.
Taf.

0

Prezzo 22% IVA Inclusa. Price with 22% VAT Included.

Prezzo senza IVA. Price without VAT

Rif.	Code	Qt.in Robot		(IT) Descrizione * (GB) Description	MOQ	Net Price	Public Price
1	042Z35200A	1		Coperchio tastiera - Keyboard cap	1	19,00	23,18
2	C02224	2		Vite - Screw	10	2,00	2,44
3	110E01300A	1		Tasto Stop - Stop key	1	30,80	37,58
4	042Z43100A	1		Tastiera - Keyboard	1	12,00	14,64
5	042Z27100A	1		Gruppo carter posteriore (Bianco) - Back carter group (White)	1	152,00	185,44
6	042Z10800A	1		Guarnizione principale posteriore - Back main washer	1	3,20	3,90
7	042CB05.02	1		Cablaggio batteria - Battery wiring	1	16,00	19,52
8	042CB07.02	1		Cablaggio ricarica - Recharge Cabling	1	38,00	46,36
9	042Z08600A	1		Copertura inferiore posteriore - Back lower cover	1	60,00	73,20
10	042Z31300A	1		Maniglia - Handle	1	16,00	19,52
11	042Z04600A	2		Vite - Screw	1	4,20	5,12
12	042Z19300A	1	Left	Protezione - Protection	1	2,20	2,68
12	042Z19400A	1	Right	Protezione - Protection	1	2,20	2,68
13	C02272	4		Vite - Screw	10	4,00	4,88
14	042Z08500A	1		Gruppo ricarica contatto - Contact recharge group	1	108,00	131,76
14	042Z08000A	1		Protezione induttivo - Inductive protection	1	228,00	278,16
15	042Z17800A	10		Vite - Screw	10	6,00	7,32
16	042Z22500A	2		(Brushless) - Motoriduttore - Motor Reducer	1	230,00	280,60
17	110E00800A	1		Display - Display	1	151,20	184,46
18	C02231	4		Vite - Screw	10	3,00	3,66
19	042E40300A	1		Scheda madre - Mother board	1	464,40	566,57
20	110E01100A	2		Cablaggio Terminazione CAN - CAN termination cable	1	3,90	4,76
21	C02231	2		Vite - Screw	10	3,00	3,66
22	042Z19100A	2		Perno - Pin	1	2,00	2,44
23	042Z27200A	1		Supporto scheda madre - Motherboard Support	1	48,00	58,56
24a	C02455	1	GSM	Antenna GSM - GSM antenna	1	9,20	11,22
24b	051Z54700A	1	GPS	Antenna GPS - GPS Antenna	1	30,00	36,60
25	C02177	2		Vite - Screw	10	4,00	4,88
26	042Z19200A	1		Supporto - Support	1	3,00	3,66
27	C00162	4		Vite - Screw	10	3,60	4,39
28	110E01800A	1	2G	Modulo Connect 2G - Connect Module 2G	1	210,00	256,20
28	110E02100A	1	3G	Modulo Connect 3G - Connect Module 3G	1	285,00	347,70
28	015E01100A	1	4G	Modulo Connect 4G - Connect Module 4G	1	285,00	347,70
35	C02176	6		Vite - Screw	10	3,00	3,66
36	042Z25900A	1		Guarnizione - Gasket	1	2,00	2,44
37	042Z04400A	1		Piastra - Plate	1	4,00	4,88
38	042Z04000A	1		Gruppo nodo - Junction group	1	82,00	100,04
39	042Z41100A	1		(5.8Ah) - Batteria - Battery	1	to enduser	217,86
39	042Z09000A	1		(8.7Ah) - Batteria - Battery	1	to enduser	311,97
40	042Z17800A	4		Vite - Screw	10	6,00	7,32
41	042Z44800A	2		(Brushless) - Motoriduttore - Motor Reducer	1	202,00	246,44
42	110E00700A	2		Bobina - Coil	1	40,00	48,80
43	042Z32000A	2		Magnete - Magnet	1	3,00	3,66
44	CB13_L400.1	1		Cablaggio sensorer pioggia - Rain sensor cabling	1	5,00	6,10
45	042CB03.02	1		Cablaggio stop - Stop cabling	1	16,00	19,52



Tav. 05
Tab.
Taf.

0

Prezzo 22% IVA Inclusa. Price with 22% VAT Included.

Prezzo senza IVA. Price without VAT

Rif.	Code	Qt.in Robot		(IT) Descrizione * (GB) Description	MOQ	Net Price	Public Price
1	042Z37200A	1		Coperchio posteriore - Back cap	1	9,00	10,98
2	C02172	8		Vite - Screw	10	2,00	2,44
3	042Z24500A	1		Fermacavo - Cable clamp	1	3,20	3,90
4	042Z27300A	1	Medium, Premium	Chiusura base ricarica - Docking Station Closing	1	70,00	85,40
4	042Z36100A	1	Extra Premium	Chiusura base ricarica - Docking Station Closing	1	98,00	119,56
5	042E00500A	1	Medium, Premium	Trasmittitore - Trasmittiter	1	121,00	147,62
5	042E00400A	1	Extra Premium	Trasmittitore con induttivo - Trasmittiter with inductive	1	390,00	475,80
6	C02224	4		Vite - Screw	10	2,00	2,44
7	042Z24800A	1	Only Medium & Premium	Gruppo contatti ricarica - Recharging contact group	1	58,00	70,76
8	042Z44500A	1	Medium, Premium	Torretta base di ricarica - Docking Station Tower	1	44,00	53,68
8	042Z24100A	1	Extra Premium	Sede contatto ricarica induttiva - Inductive recharge contact housing	1	32,00	39,04
9	042Z24700A	1		Copertura box (Contatto) - Box Cap set (Contact)	1	8,00	9,76
10	C02244	3		Vite - Screw	1	#RIF!	#RIF!
11	042Z26500A	1	Medium, Premium	Box trasmettitore (Bianco) - Transmitter box (White)	1	220,00	268,40
11	042Z24000A	1	Extra Premium	Box trasmettitore (Bianco) - Transmitter box (White)	1	450,00	549,00
12	042Z23500A	1		Pianale - Floor	1	84,00	102,48
13	ELG-150-30	1		(5A) Caricabatteria - Battery Charger	1	118,00	143,96
13	ELG-240-30	1		(8A) Caricabatteria - Battery Charger	1	132,00	161,04
14	042Z32000A	1		Magnete - Magnet	1	3,00	3,66